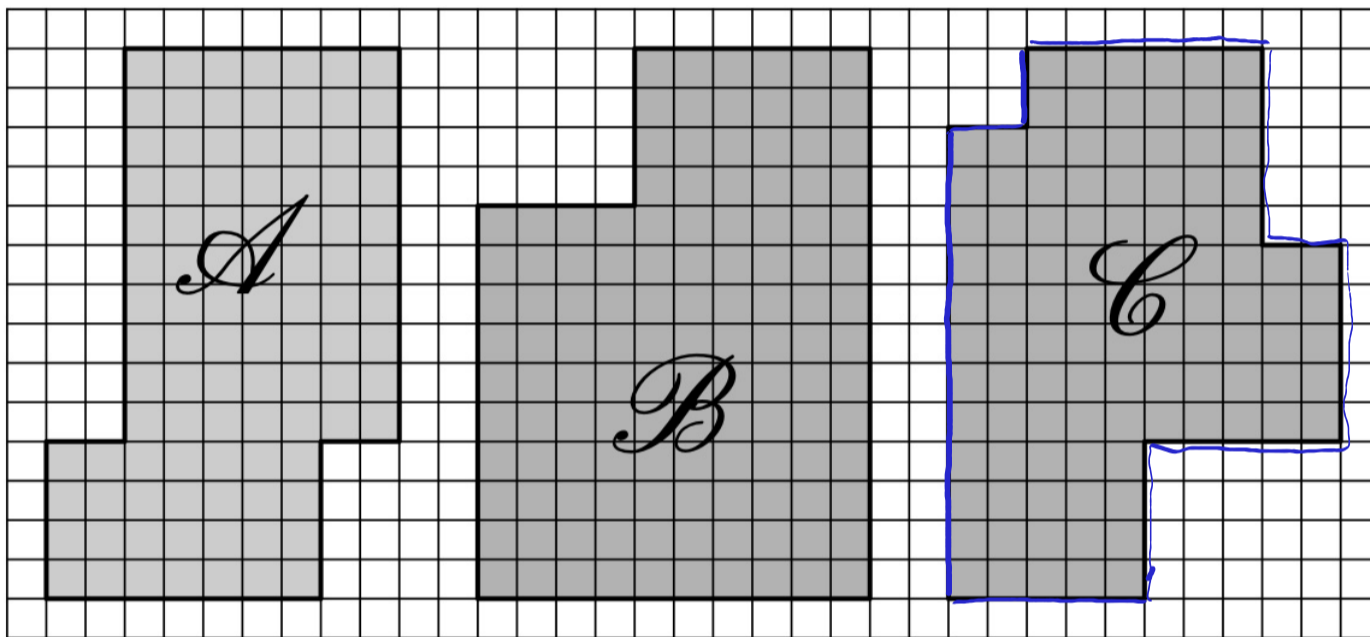


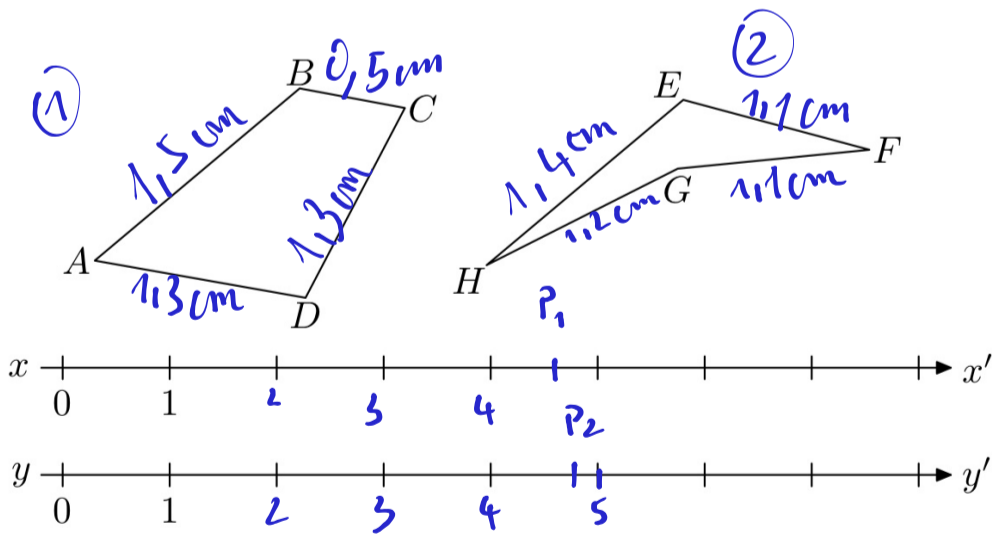
Exercice n° 2594.

Conc<sup>o</sup> des exercices sur les périmètres.

La figure A a pour périmètre 46 carreaux.  
 La figure B a pour périmètre 44 carreaux.  
 La figure C a pour périmètre 48 carreaux.



n° 5584

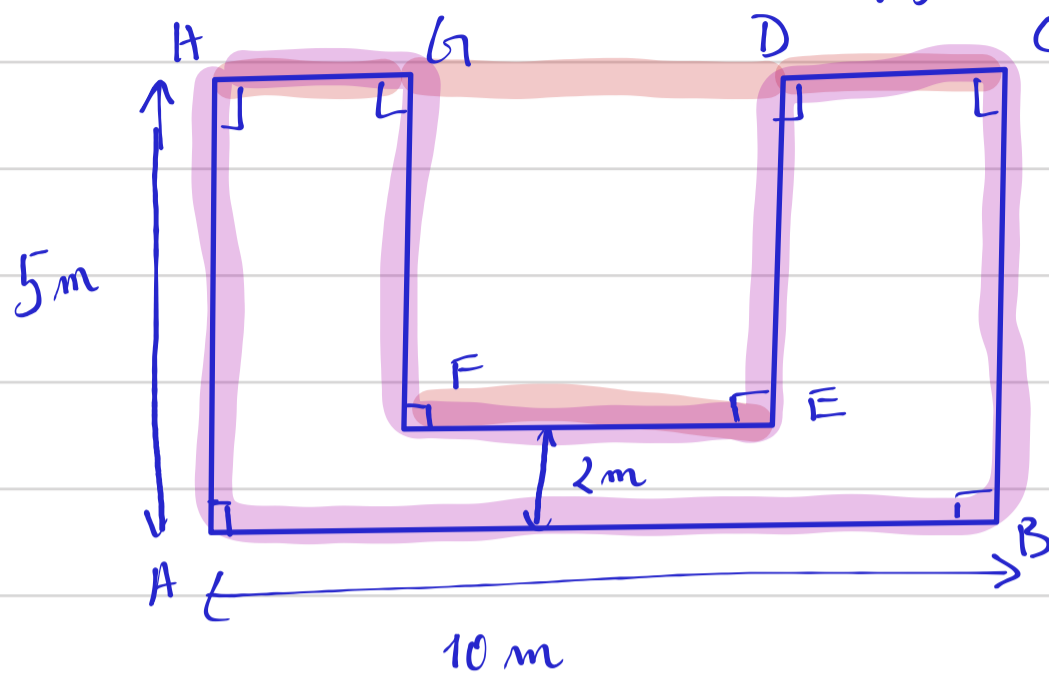


$$\begin{array}{r}
 1,1 \\
 + 1,1 \\
 + 1,1 \\
 + 1,1 \\
 + 1,2 \\
 \hline
 4,8
 \end{array}$$

1. a. Reporter le périmètre du quadrilatère ABCD sur la droite graduée ( $xx'$ ).
- b. Reporter le périmètre du quadrilatère EFGH sur la droite graduée ( $yy'$ ).
2. Lequel de ces deux quadrilatères a le plus grand périmètre?

2) Le quadrilatère qui a le plus grand périmètre est le quadrilatère HGF E

Problème: Déterminer le périmètre de la figure suivante:



Déterminer le périmètre de la figure ABCDEFGH.

On sait que le périmètre d'un polygone est la somme de toutes ses longueurs.

$$P = HA + AB + BC + CD + DE + EF + FG + GH.$$

$$P = 5 + 10 + 5 + 10 + 3 + EF + 3 + GH$$

$$P = 26 + CD + EF + GH$$

$$P = 26 + 10 = 36 \text{ m.}$$

Exercice n° 5583.

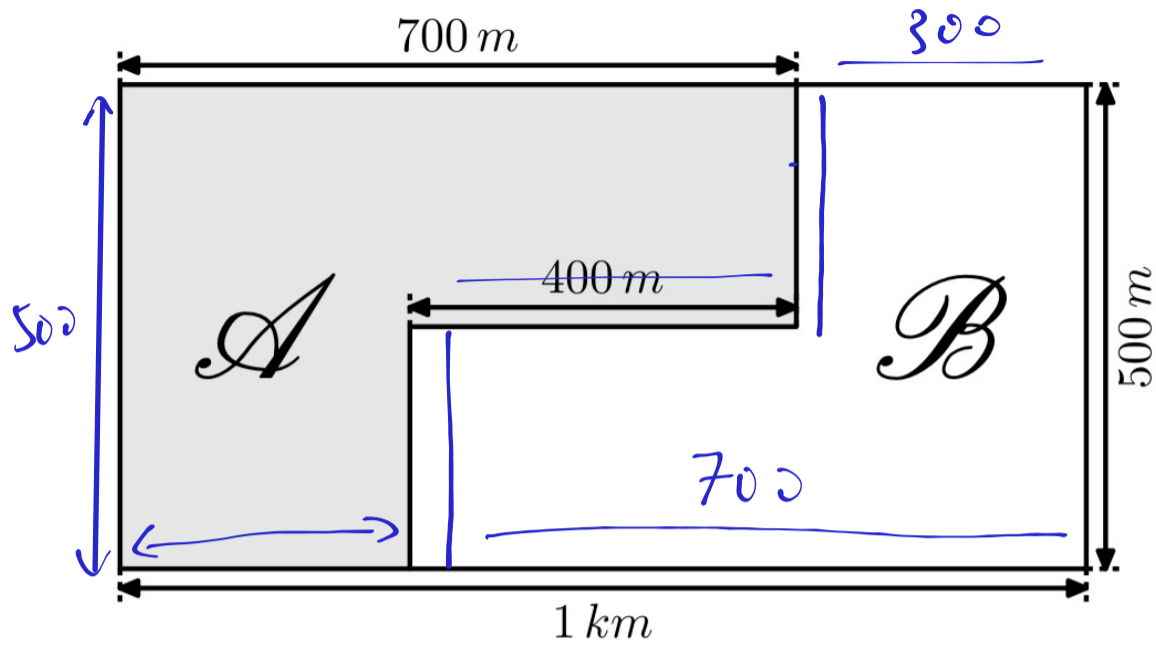
1) a) Le quadrilatère ABCD est un losange car il a 4 côtés de même longueur.

b)  $P = 4 \times 2,5 = 10 \text{ cm}$

2) a) Le quadrilatère EFGH est un losange car il a 4 côtés de même longueur. De plus il a un angle droit. Donc il s'agit d'un carré.

b)  $P = 3 \times 4 = 12 \text{ cm.}$

n°1685.

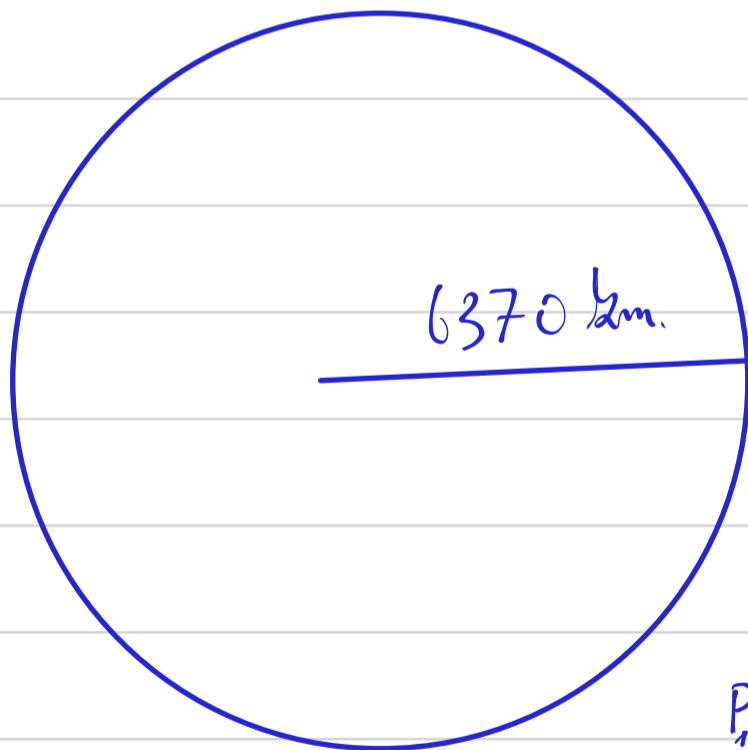


$$A = 500 + 500 + 700 + 300 = 2400 \text{ m.}$$

$$B = 500 + 500 + 700 + 300 + 400 = 2400 \text{ m}$$

n°1676.

Calculer le périmètre du cercle.



$$P = 2 \times \pi \times R.$$

$$P = 2 \times \pi \times 6370$$

$$P = 2 \times 3,14 \times 6370.$$

$$P = 6,28 \times 6370.$$

$$P_1 = 40\,003,6 \text{ km.}$$

$$P = 2 \times \pi \times R$$

$$P_2 = 2 \times 3,1416 \times 6370 = 40\,023,984 \text{ km.}$$

$$P_2 - P_1 =$$