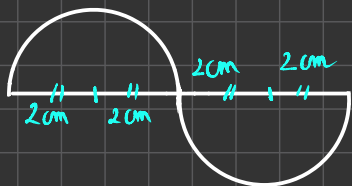




Exercice d'approfondissement n°1

Calculer le périmètre et l'aire de la figure

suivante :



$$P = 2 \times \pi \times 2 + 8$$

$$A = \pi \times 2 \times 2$$

$$P = 4 \times 3,14 + 8$$

$$A = 3,14 \times 2 \times 2$$

$$P = 12,56 + 8$$

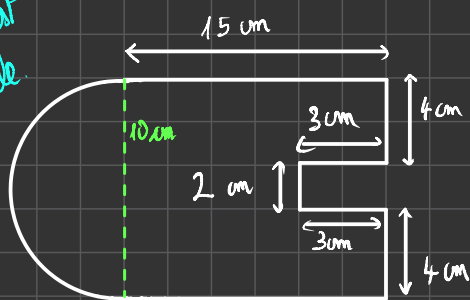
$$A = 12,56 \text{ cm}^2$$

$$P = 20,56 \text{ cm}$$

Exercice d'approfondissement n°2:

Calculez l'aire et le périmètre de cette figure.

La figure n'est pas à l'échelle.



$$P = 15 + 15 + 3 + 3 + 2 + 4 + 4 + \frac{2 \times \pi \times 5}{2}$$

$$P = 30 + 6 + 2 + 8 + 5\pi$$

$$P = 46 + 5\pi$$

$$P = 46 + 15,7$$

$$P = 61,7 \text{ cm}$$

$$\begin{array}{r} 3,14 \\ \times 5 \\ \hline 15,70 \end{array}$$

Calculons l'aire de la figure.

$$A = 15 \times 10 - 2 \times 3 + \frac{\pi \times 5 \times 5}{2}$$

$$A = 150 - 6 + \frac{25 \times \pi}{2}$$

$$A = 144 + \frac{78,50}{2}$$

$$A = 144 + 39,25$$

$$A = 183,25 \text{ cm}^2$$

$$\begin{array}{r} 3,14 \\ \times 25 \\ \hline 1570 \\ + 6280 \\ \hline 7850 \end{array}$$

$$\begin{array}{r} 78,50 \\ \times 2 \\ \hline 157 \\ \times 2 \\ \hline 314 \\ \hline 1570 \\ \times 2 \\ \hline 3140 \\ \hline 15700 \\ \times 2 \\ \hline 31400 \\ \hline 157000 \\ \times 2 \\ \hline 314000 \\ \hline 1570000 \\ \times 2 \\ \hline 3140000 \end{array}$$

Introduction à la proportionnalité :

Une voiture consomme 5 L de carburant pour parcourir 100 km. Quel montant en euros sera dépensé pour un trajet de 420 km?

1 L de carburant coûte 1,90 €.